

#### UWAGA

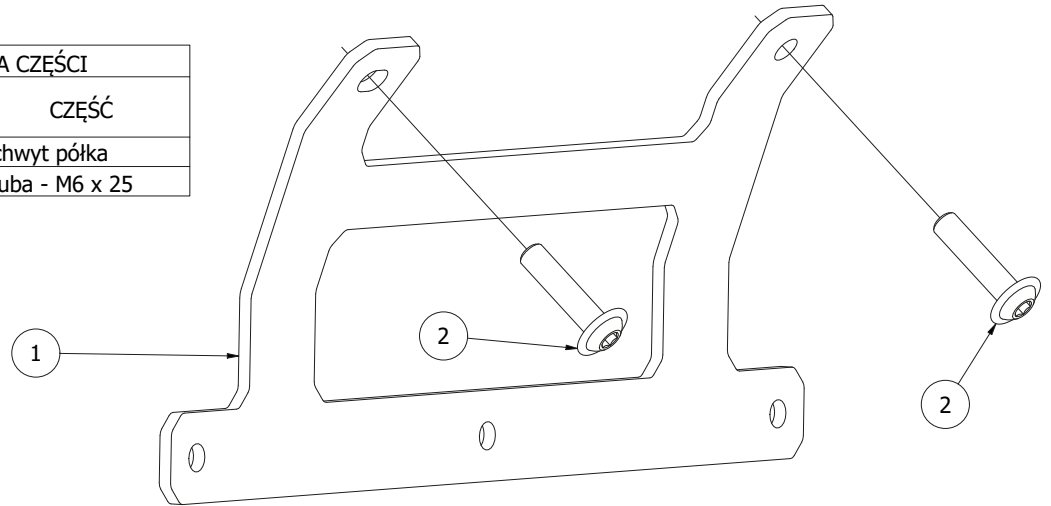
1. Przed rozpoczęciem montażu upewnij się, że opakowanie zawiera wszystkie komponenty oraz posiadasz niezbędne narzędzia.
2. Expedition-Gear nie odpowiada za wszelkie uszkodzenia wynikające z błędów montażu.
3. Niewłaściwa instalacja produktu może spowodować uszkodzenia ciała, śmierć lub wypadek samochodowy. Użytkownik zobowiązany jest do weryfikacji poprawności montażu przed użyciem oraz do okresowej weryfikacji stanu technicznego.

#### ETAPY

1. Odkręć rączkę dla pasażerów 3 rzędu siedzeń lub wyjmij zaślepki gniazd śrub.
2. Przykręć uchwyty do ramy samochodu śrubami M6. (schemat 1)
3. Przykręć półkę do mocowań zgodnie ze schematem poniżej. (schemat 2)
4. Prześlij nam zdjęcia po montażu. [info@expedition-gear.com](mailto:info@expedition-gear.com)
5. Oznaczaj nas i produkty na Instagramie. [@expedition.gear](https://www.instagram.com/expedition.gear)
6. Jeżeli jesteś zadowolony zostaw nam pozytywne opinie.

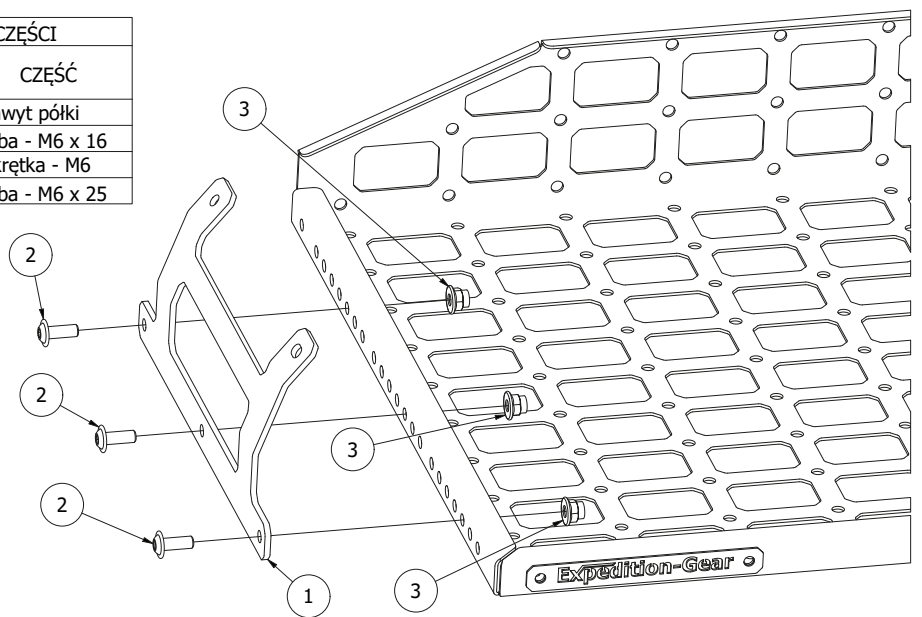
## SCHEMAT 1

| LISTA CZĘŚCI |                 |
|--------------|-----------------|
| NUMER CZĘŚCI | CZĘŚĆ           |
| 1            | Uchwyt półka    |
| 2            | Śruba - M6 x 25 |



## SCHEMAT 2

| LISTA CZĘŚCI |                 |
|--------------|-----------------|
| NUMER CZĘŚCI | CZĘŚĆ           |
| 1            | Uchwyt półki    |
| 2            | Śruba - M6 x 16 |
| 3            | Nakrętka - M6   |
| 4            | Śruba - M6 x 25 |



## FILM

Przygotowaliśmy dla Ciebie film rezentujący etapy montażu. Zeskanuj poniższy kod i obejrzyj film.



Pomóż nam rozwijać Expedition-Gear!  
Zeskanuj kod QR i podziel się swoją opinią w Google.

Jeżeli masz jakieś sugestie lub uwagi napisz do nas: [info@expedition-gear.com](mailto:info@expedition-gear.com)



OZNACZ NAS! #accessoriesforadventure #expeditiongear