

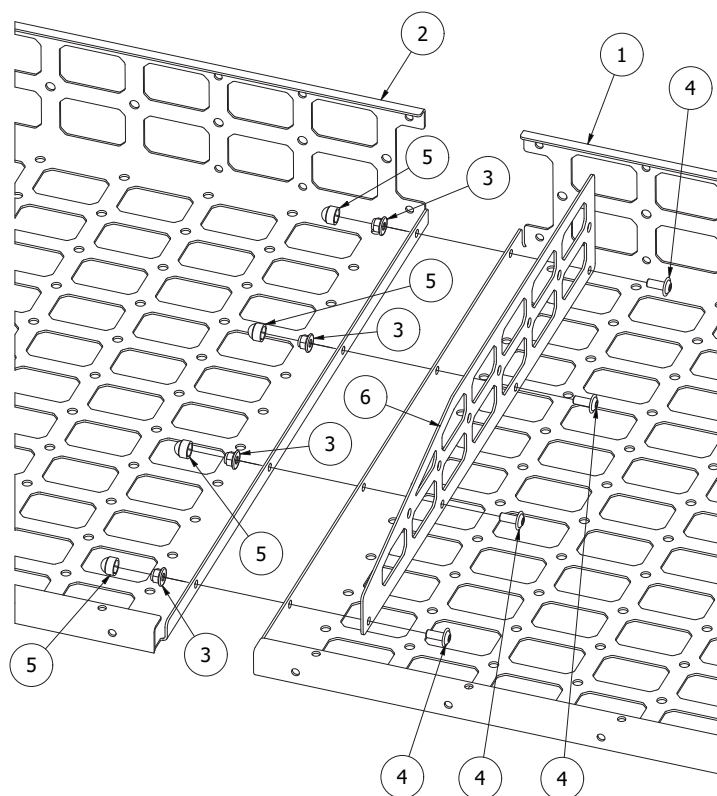
**UWAGA**

1. Przed rozpoczęciem montażu upewnij się, że opakowanie zawiera wszystkie komponenty oraz posiadasz niezbędne narzędzia.
2. Expedition-Gear nie odpowiada za wszelkie uszkodzenia wynikające z błędów montażu.
3. Niewłaściwa instalacja produktu może spowodować uszkodzenia ciała, śmierć lub wypadek samochodowy.
4. Użytkownik zobowiązany jest do weryfikacji poprawności montażu przed użyciem oraz do okresowej weryfikacji stanu technicznego. Pamiętaj! Jesteś odpowiedzialny za instalację produktów w samochodzie, ich okresową kontrolę pod kątem zużycia, regulacji i bezpieczeństwa.

**1**

1. Skręć ze sobą obie połówki półki zgodnie z schematem poniżej. Przegroda numer 5 jest opcjonalna. Możesz jej nie montować.

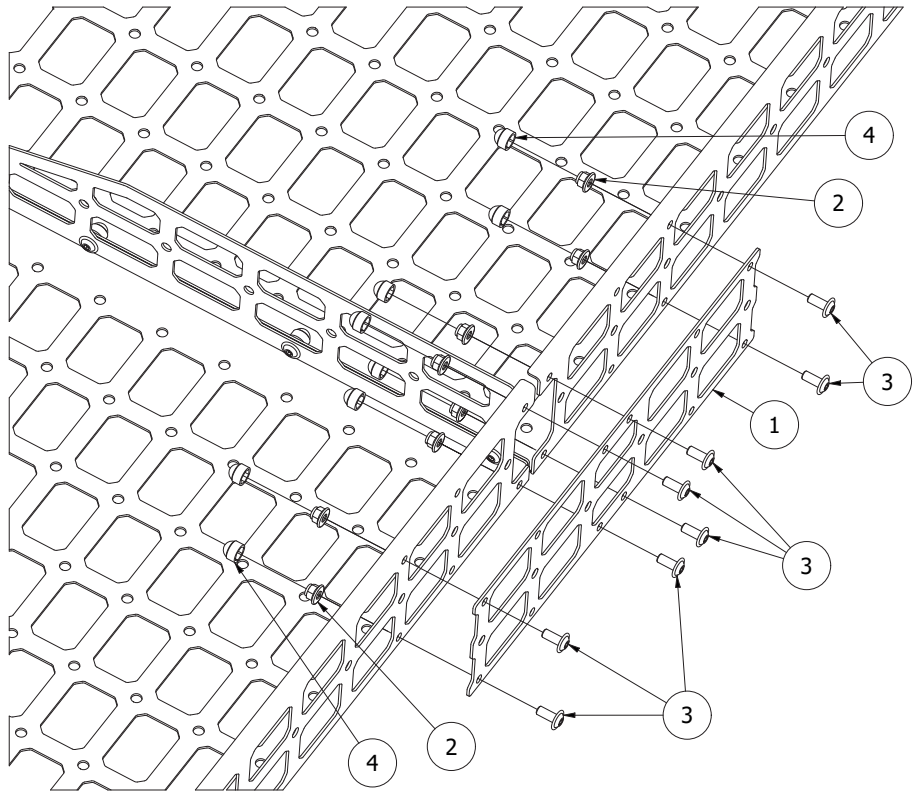
LISTA CZĘŚCI	
NUMER CZĘŚCI	CZĘŚĆ
1	Lewa część półki
2	Prawa część półki
3	Nakrętka - M5
4	Śruba - M5x12
5	Oślonka kołpakowa - M5
6	Przegroda



**2**

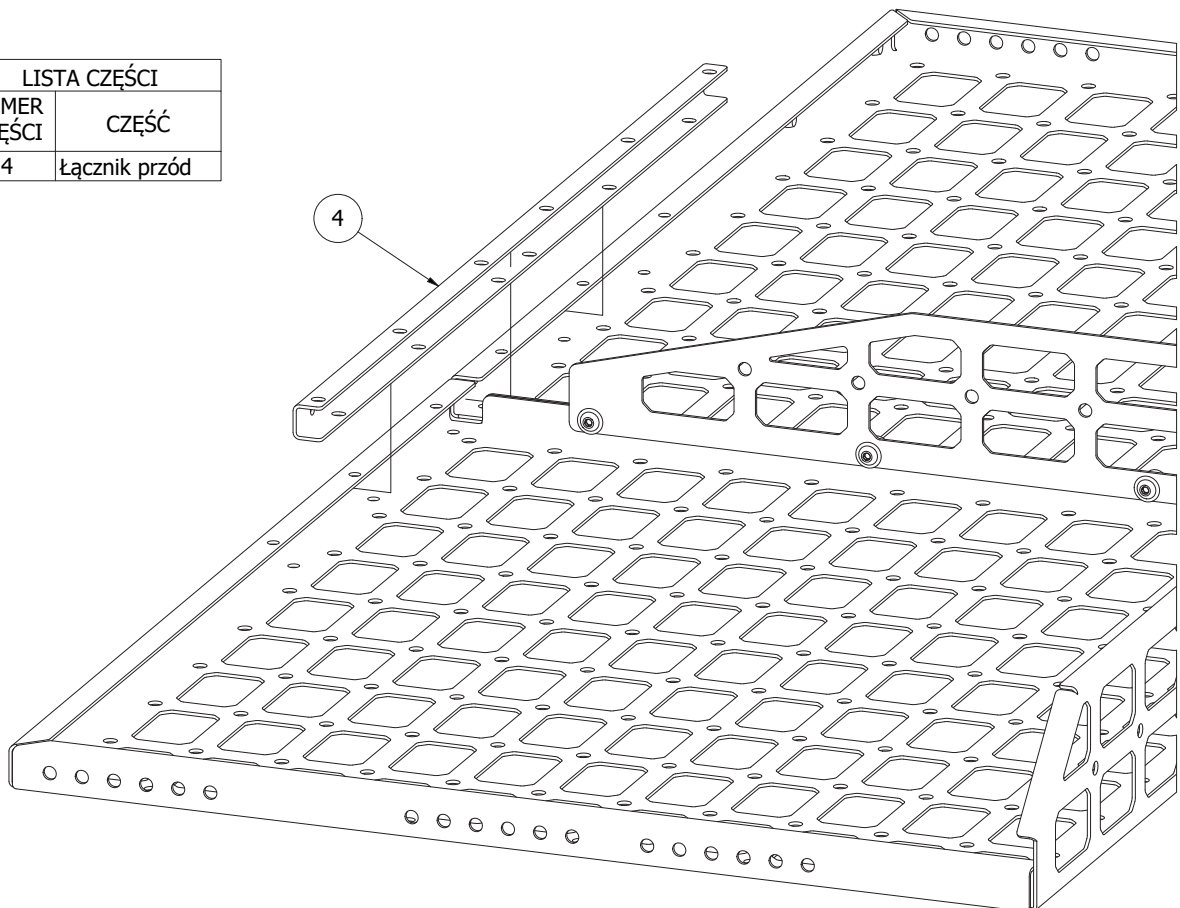
1. Przykręć łącznik półek.
2. Zabezpiecz nakrętki plastikowymi kapturkami.

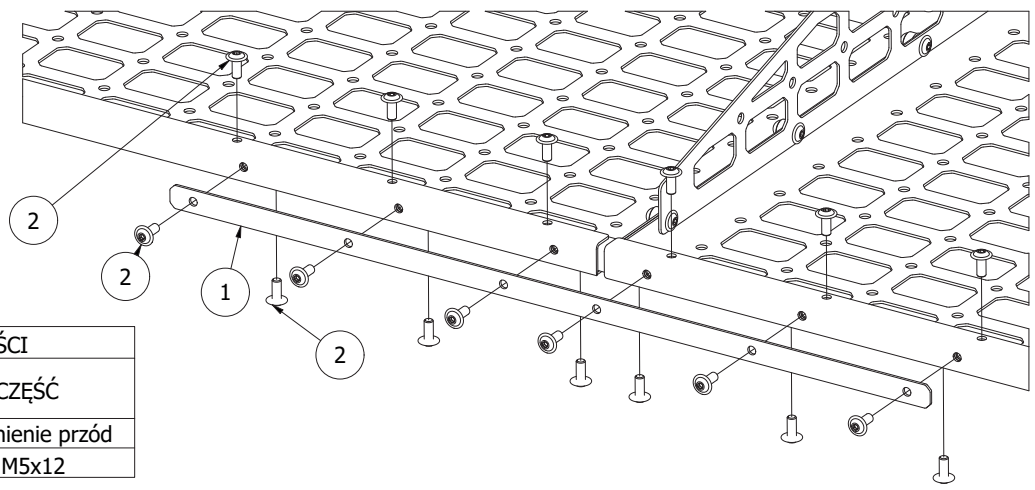
LISTA CZĘŚCI	
NUMER CZĘŚCI	CZĘŚĆ
1	Łącznik tył
2	Nakrętka - M6
3	Śruba - M5x12
4	Oślonka kołpakowa - M5

**3**

1. Przykręć łącznik półek. Nie pomijaj żadnej śruby aby półka miała pełną sztywność.

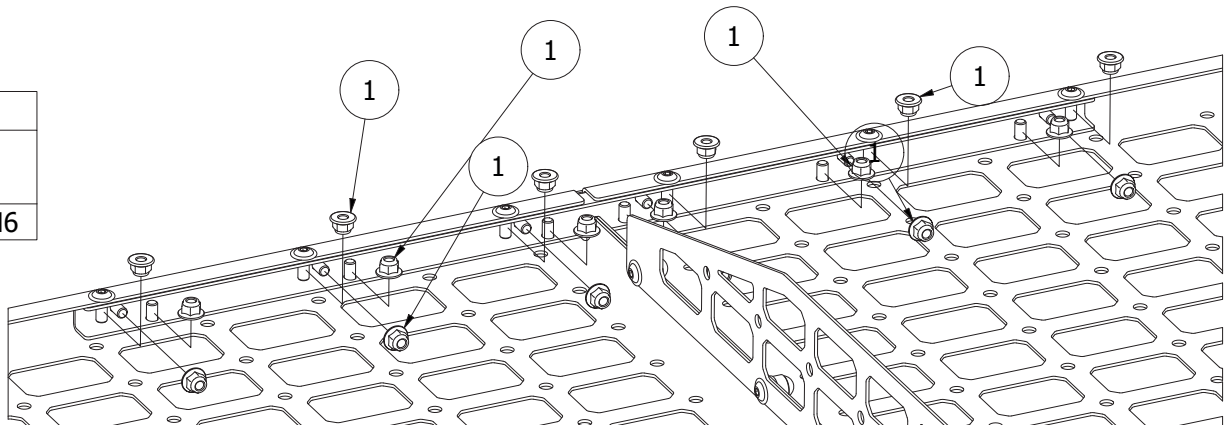
LISTA CZĘŚCI	
NUMER CZĘŚCI	CZĘŚĆ
4	Łącznik przód





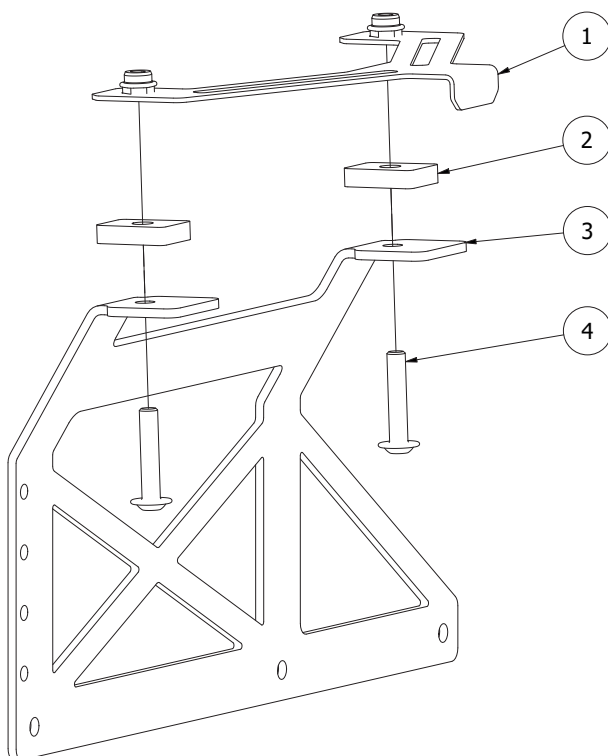
LISTA CZĘŚCI	
NUMER CZĘŚCI	CZĘŚĆ
1	Wzmocnienie przód
2	Śruba - M5x12

LISTA CZĘŚCI	
NUMER CZĘŚCI	CZĘŚĆ
1	Nakrętka - M6



**4**

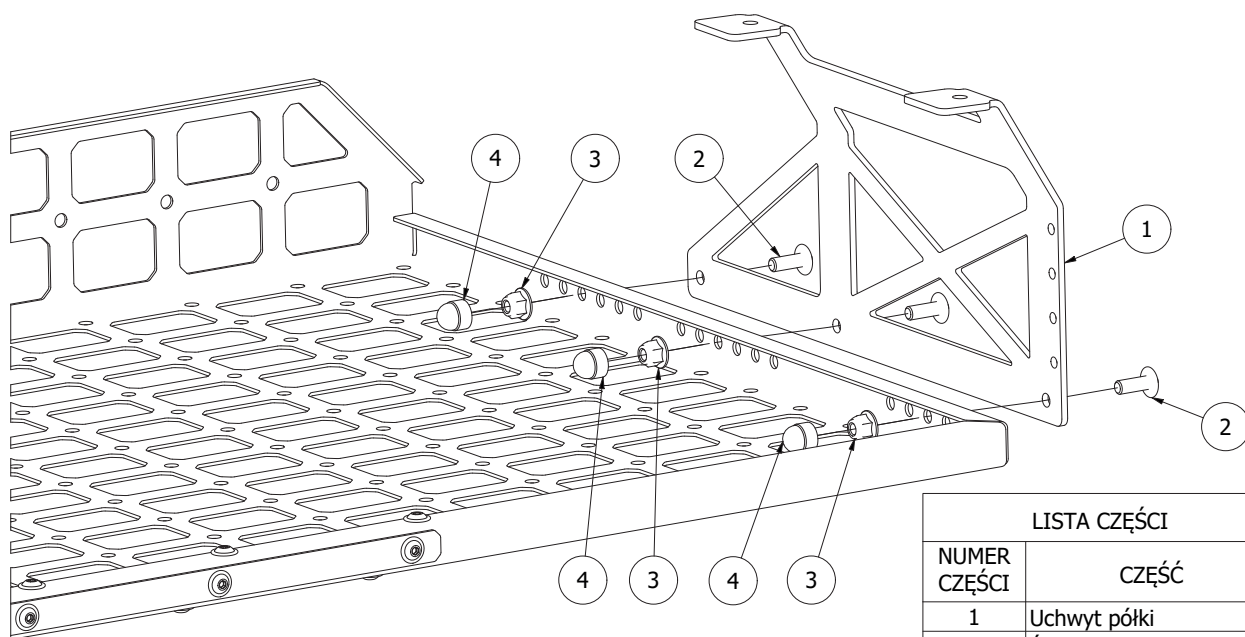
1. Przykręć mocowanie półki. Nierdzewną blaszkę z nitonakrętkami trzeba wsunąć pomiędzy szybę a tapicerkę.



LISTA CZĘŚCI	
NUMER CZĘŚCI	CZĘŚĆ
1	Błaszka mocująca
2	Podkładka dystansowa
3	Uchwyt półki
4	Śruba - M6 x 30

**5**

1. Przykręć półkę do mocowań. Pozycję półki możesz wyregulować wybierając odpowiednie otwory.



LISTA CZĘŚCI	
NUMER CZĘŚCI	CZĘŚĆ
1	Uchwyt półki
2	Śruba - M6 x 16
3	Nakrętka - M6
4	Oślonka kołpakowa - M6

**FILM**

**Przygotowaliśmy dla Ciebie film rezentujący etapy montażu. Zeskanuj poniższy kod i obejrzyj film.**



**Pomóż nam rozwijać Expedition-Gear!  
Zeskanuj kod QR i podziel się swoją opinią w Google.**

Jeżeli masz jakieś sugestie lub uwagi napisz do nas: [info@expedition-gear.com](mailto:info@expedition-gear.com)



**OZNACZ NAS! #accessoriesforadventure #expeditiongear**