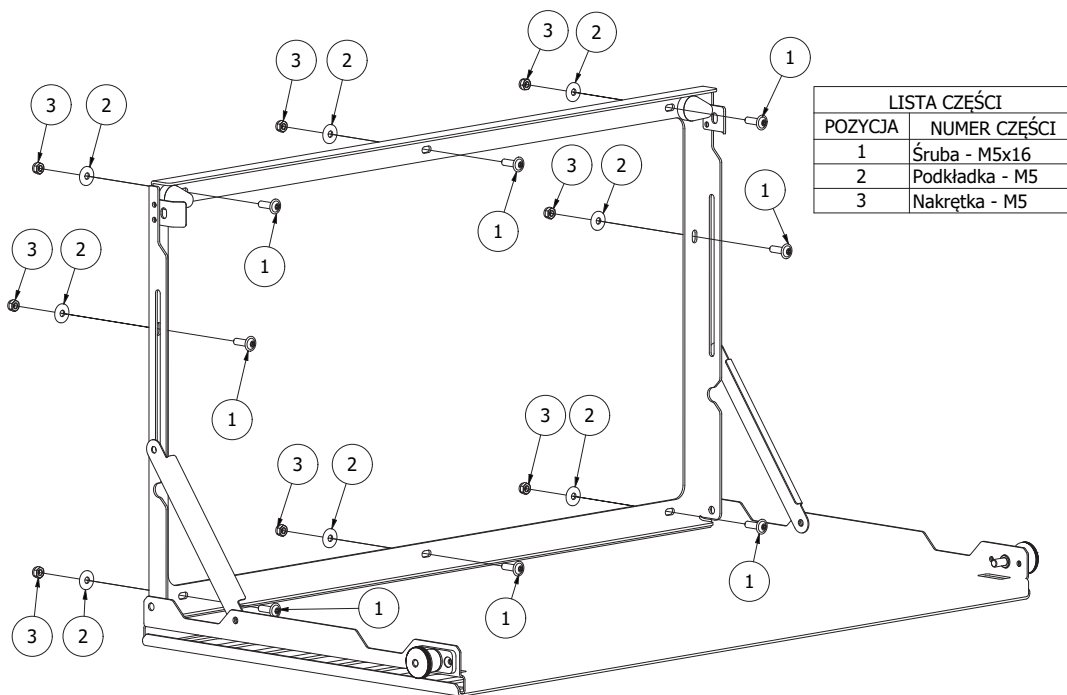


UWAGA

1. Przed rozpoczęciem montażu upewnij się, że opakowanie zawiera wszystkie komponenty oraz posiadasz niezbędne narzędzia.
2. Expedition-Gear nie odpowiada za wszelkie uszkodzenia pojazdu wynikające z błędów montażu.
3. Niewłaściwa instalacja produktu może spowodować uszkodzenia ciała, śmierć lub wypadek samochodowy. Użytkownik zobowiązany jest do weryfikacji poprawności montażu przed użyciem oraz do okresowej weryfikacji stanu technicznego. Pamiętaj! Jesteś odpowiedzialny za instalację produktów w samochodzie, ich okresową kontrolę pod kątem zużycia, regulacji i bezpieczeństwa.

1. Odklej tapicerkę klapy bagażnika i delikatnie wypnij z zaepów.
2. Przyłóż stół do plastiku i zaznacz rozmieszczenie otworów.
3. Wywierć otwory, a następnie przykręć stół zgodnie ze schematem.



Przygotowaliśmy dla Ciebie film rezentujący etapy montażu. Zeskanuj poniższy kod i obejrzyj film.



Pomóż nam rozwijać Expedition-Gear!
Zeskanuj kod QR i podziel się swoją opinią w Google.

Jeżeli masz jakieś sugestie lub uwagi napisz do nas: info@expedition-gear.com



OZNACZ NAS! #accessoriesforadventure #expeditiongear